

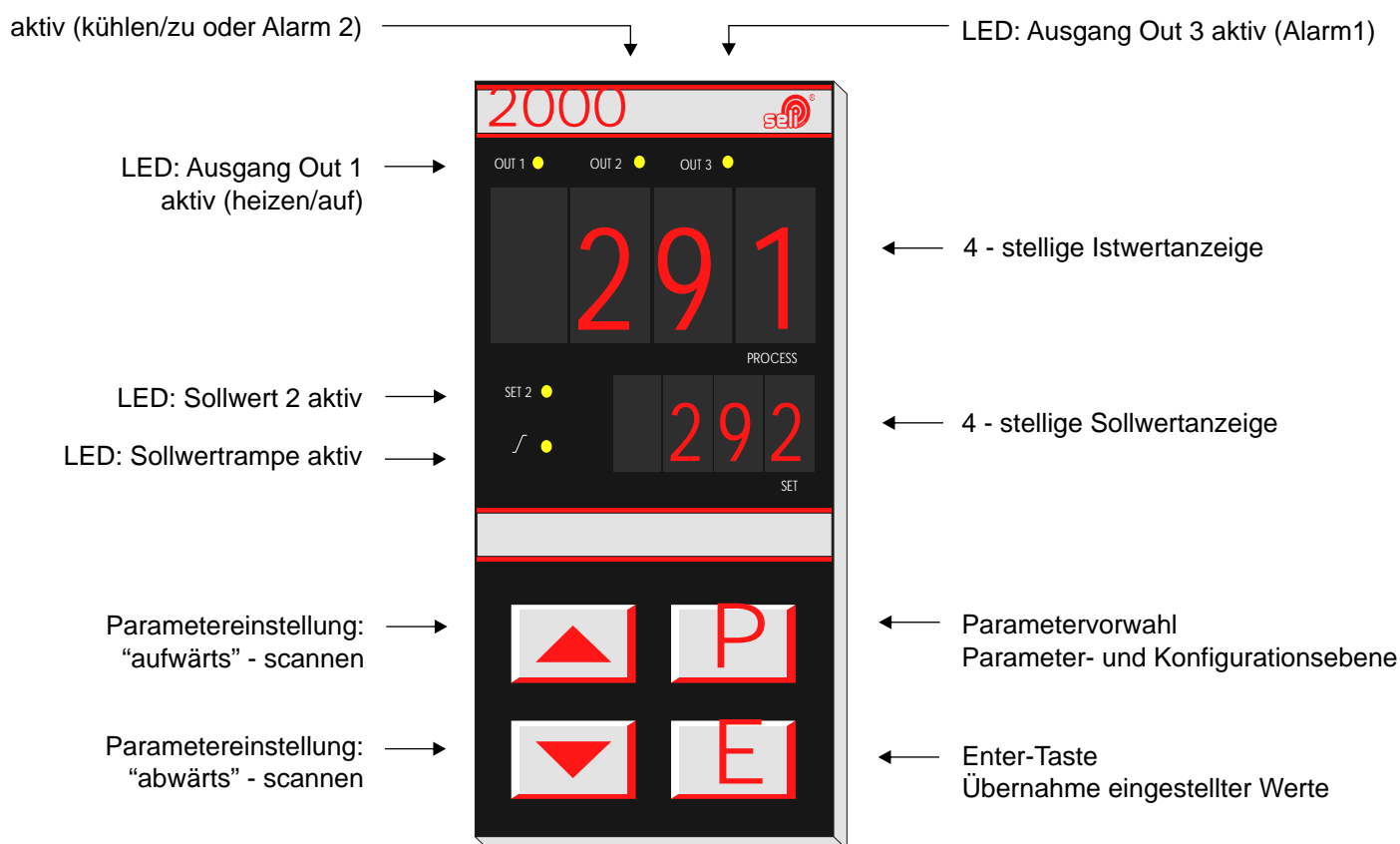
# REGLER 2000



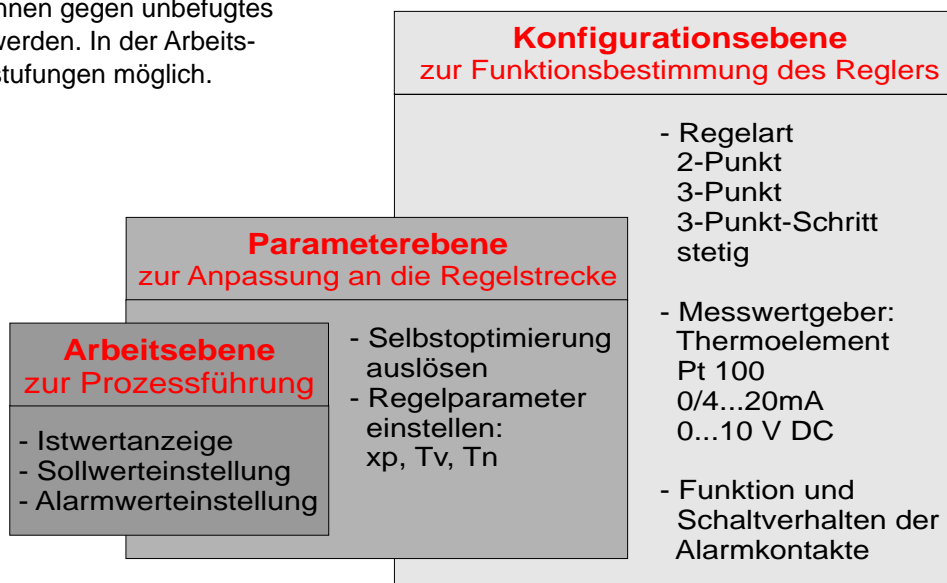
Automatisierungstechnik

Dieselstraße 13 • 48485 Neuenkirchen • Tel. 05973 / 9474-0 • Fax 05973 / 9474-74  
 E-Mail [Zentrale@seli.de](mailto:Zentrale@seli.de) • Internet <http://www.seli.de>

# Regler 2000



- Die Bedienung des Reglers ist auf 3 Ebenen aufgeteilt und erfolgt über eine übersichtlich gestaltete Folientastatur im Scanning-Verfahren.
- Im Betriebsfall werden Soll- und Istwert gleichzeitig angezeigt. Alle anderen Daten werden durch logische Kurzbezeichnungen benannt.
- Die Bedienungsebenen können gegen unbefugtes Programmieren gesichert werden. In der Arbeitsebene sind zusätzliche Abstufungen möglich.



### Kurzbeschreibung

Durch Verwendung modernster Technik erreicht der Regler 2000 eine zukunftsorientierte Funktionsvielfalt und Betriebssicherheit. Die Bestückung der Platinen erfolgt automatisch. Die Endmontage der Regler findet im Hause Seli GmbH in Neuenkirchen statt.

#### Die Serie 2000 reduziert für den Anwender:

- Bestell- und Lageraufwand
- Typenvielfalt
- Schulungs- und Dokumentationsaufwand

#### Frei konfigurierbar sind:

- Regelverhalten
- Stellverhalten
- Art des Stellausgangs
- Messwertgeber und Regelbereich
- Art und Funktion der Alarmkontakte

#### Regelverhalten

Zweipunktregler-, Dreipunktregler-, Dreipunktschrittregler- oder Stetigreglerverhalten sind vom Anwender einstellbar.

Die Regler haben standardmäßig 3 Ausgänge

- Out 1: Stellausgang "heizen" bzw. "auf"
- Out 2: Stellausgang "kühlen" bzw. "zu"
- Out 3: Alarmausgang (siehe Alarmkontakte)

Dabei sind die Ausgänge Out 1 und Out 2 generell als Relais- und bistabile Spannungsausgänge ausgeführt.

#### Stellverhalten

Das Stellverhalten des Reglers ist einstellbar.

Zweipunkt-, Dreipunkt- und Stetigregler:

PD/I (Anfahren ohne Überschwingen, Regeln ohne Abweichung)

PD-, PI-, P- oder Ein/Aus mit Selbstoptimierung.

Dabei kann der Zweipunkt- oder Stetigregelung eine fallende (heizen) oder eine steigende (kühlen) Kennlinie zugeordnet werden.

#### Dreipunktschrittregler

Dreipunktschrittregler weisen in Verbindung mit motorischen Stellantrieben PI-Verhalten auf.

Schaltpunktastand (neutrale Zone) und Schaltdifferenz sind programmierbar.

Die optimalen Regelparameter werden durch Auslösen der Selbstoptimierung ermittelt. Die Stellausgänge "Out1/Out2" können nach Umschaltung auf Handbetrieb über die Tasten "auf/ab" manuell aktiviert werden.

#### Selbstoptimierung

Die Selbstoptimierung erleichtert die Anpassung des Reglers an die Regelstrecke. Auf Anforderung (Tastendruck) ermittelt der Regler im geschlossenen Regelkreis die Kenndaten der Regelstrecke und errechnet die in einem weiten Bereich gültigen Rückführungsparameter.

#### Serielle Schnittstelle

Zur zentralen Steuerung und Überwachung des Regelprozesses ist optional eine RS 485 Schnittstelle vorgesehen.

#### Messwertgeber

Als Messwertgeber können alle gängigen Thermoelemente, Widerstandsthermometer (PT100) und Einheitssignale angeschlossen werden.

Durch 9 wählbare Messbereiche wird eine höchstmögliche Auflösung des Messsignals erzielt.

- Fe-CuNi (L) 0...400 °C; 0...800 °C
- Typ J 0...800 °C
- NiCr-Ni (K) 0...1200 °C
- Pt10Rh-Pt (S) 0...1600 °C
- PT100 -50...+100 °C; -90...+205 °C
- PT100 0...400 °C; 0...800 °C

Die Anzeige kann auch in °F erfolgen.

Die Einheitssignale sind in Bereichsanfangs- und Bereichsendwert (auch mit Kommastelle) programmierbar.

0...20 mA; 4...20 mA; 0...10 VDC

#### Sollwert

- Zur Einstellbereichbegrenzung kann ein minimaler und ein maximaler Wert festgelegt werden.

- Zur Temperaturabsenkung oder -erhöhung kann ein 2. digital vorwählbarer Sollwert programmiert werden. Dieser wird durch Schließen eines externen, potentialfreien Kontaktes aktiviert.

#### Programmierbare Sollwertrampe

Zum zeitgesteuerten Anfahren des Sollwerts kann je ein separater Gradient (K/min) zur Sollwerterhöhung, als auch zur Sollwertabsenkung programmiert werden.

#### Istwert-Offset

Zur Temperatur-Istwertkorrektur oder zum Leitungsabgleich ist ein Istwert-Offset einstellbar.

#### Alarmkontakte

Je nach Reglerkonfiguration stehen serienmässig ein oder zwei Alarmkontakte zur Verfügung:

- Zweipunktregler: 2 Alarmkontakte
- Stetigregler: 2 Alarmkontakte
- Dreipunktregler: 1 Alarmkontakt
- Dreipunktschrittregler: 1 Alarmkontakt

Die Art und die Schaltfunktion der Alarmkontakte sind programmierbar.

Zur Auswahl stehen:

- Signalkontakt (sollwertbezogen; ein/aus - oder aus/ein - schaltend)
- Grenzkontakt (istwertbezogen; ein/aus - oder aus/ein - schaltend)
- Limitkomparator (sollwertbezogen; ein/aus/ein - oder aus/ein/aus - schaltend)

Der Limitkomparator ist auch mit einer Alarmunterdrückung während der Anfahrphase programmierbar.

#### Anfahrerschaltung

Zum langsamen Austrocknen von Hochleistungsheizpatronen ist eine Anfahrerschaltung konfigurierbar. Die Anwendung verlängert durch schonendes Aufheizen die Lebensdauer der Patronen.

## Technische Daten

### Messwertgeber

- **Thermoelement**  
Fühlerbruchsicherung und interne Vergleichsstelle eingebaut.  
Verpohlungsschutz, wenn  $x < = \text{°C}$   
Kalibriergenauigkeit:  $\leq 0,25 \%$

### - PT100 (DIN)

- 2- oder 3-Leiterschaltung  
Fühlerbruch- und Kurzschlussüberwachung vorhanden.  
Maximal zulässiger Leitungswiderstand:  
bei 3-Leiterschaltung: 80 Ohm  
Kalibriergenauigkeit  $\leq 0,2 \%$

### - Einheitssignale

- 0...20 mA; 4...20 mA ( $R_i = 10\text{Ohm}$ )  
0...10 VDC ( $R_i = 10\text{kOhm/V}$ )  
Kalibriergenauigkeit:  $\leq 0,2 \%$   
Bereichsanfang: min. -999  
Bereichsende: max. +9999  
Bereichsumfang: max. 2000 digit  
Kommastelle: max. 2  
Linearitätsfehler:  $\leq 0,2 \%$   
Einfluss der Um.-Temp.:  $\leq 0,01 \%$  /10 K

### Stellausgänge

- **Out 1:** Relais (Schließer)
- **Out 2:** Relais (Wechsler)  
Max 250 VAC, 3 A ohmsche Last
- **Out1/ Out2:** Spannung bistabil  
0/18VDC; max. 10mA, kurzschlussfest  
galvanisch mit Eingang verbunden
- **Out 1:** stetig
 

0...20 mA	Bürde max. 500 Ohm
4...20 mA	Bürde max.500 Ohm
0...10 VDC	Bürde > 500 Ohm

### Alarmausgänge

- **Out 2:** Relais (Wechsler)  
Max 250 VAC 3 A ohmsche Last
- **Out 3:** Relais (Wechsler)  
Max 250 VAC, 3 A ohmsche Last

### Zulässige Anwendungsbereiche

- Arbeitstemperaturbereich: 0...50 °C
- Lagertemperaturbereich: -30...+70 °C
- Klim. Anwenderklasse: KWF, Din 40040

### **CE-Zugelassen**

### Datensicherung

EAROM

### **7-Segm.-Anzeige**

- 10 mm rot (process)
- 7,6 mm rot (set)

### Hilfsspannung

- 230 VAC, (Intern auf 115 VAC umsteckbar)
- 10...+10 %, 48...62 Hz
- 24 VDC; -20...+20 %  
zul. Restwelligkeit max. 5 %  
Beeinflussung der Regelgenauigkeit durch Hilfs-  
spannungsänderungen: 0,01 % / 10 %  
Leistungsaufnahme: ca. 4,5 VA

### Elektrische Anschlüsse

- Schraubklemmen
- Schutzart: IP20, Din 40050
- Isolationsgruppe C

### *Front*

- Schutzart IP54, Din 40050

### *Gehäuse*

- Material: Noryl, selbstverlöschend  
nicht tropfend,  
Brennbarkeitsklasse UL 94-1
- Farbe: schwarz / Front schwarz/rot  
mit seli-Logo
- Schutzart: IP20, Din 40050
- Einbaulage: beliebig
- Geräteinsatz: von vorne, wechselbar
- Schalttafelausschnitt: (92 mm+0,8 mm)x(45 mm+0,6 mm)
- Befestigungselement: 2 Stück (oben/unten)

## Mikroprozessor gesteuerter Universalregler Typ 2000

Der Regler 2000 ist ein mikroprozessor gesteuerter Universalregler im Mass 96\*48mm. Durch seine Modularität ist er für viele Anwendungsfälle in der Industrie einsetzbar. Folgende Parameter sind frei konfigurierbar:

- Regelverhalten
- Stellverhalten
- Art des Stellausgangs
- Messwertgeber und Regelbereich
- Art und Funktion des Alarmkontakts

Weitere Daten entnehmen Sie bitte den Datenblättern.

### Bestellangaben:

<b>Grundpreis</b>		297,00 €
Typ 2000		
<b>Hilfsspannung</b>		
-1	230 VAC intern umschaltbar auf 115 VAC	0,00 €
-2	24VDC	5,00 €
<b>Ausgang</b>		
-A	schaltender Regler Relais (max 250VAC, 3A) und Spannung, bistabil (0/18VDC)	0,00 €
-B	schaltender und stetig arbeitender Regler Relais (max 250VAC, 3A) und Spannung, bistabil (0/18VDC) und Strom (stetig 0/4...20mA) und Spannung (stetig 0...10VDC)	43,35 €
<b>Schnittstellen</b>		
-0	ohne Schnittstelle	0,00 €
-1	mit Schnittstelle seriell RS485	53,65 €
<b>Zubehör</b>		
FK	Frontadapter für 96*96mm Einbau (Material Kunststoff)	5,50 €
<b>Parametriersoftware</b>		
PRS		auf Anfrage

seli GmbH Automatisierungstechnik  
Zentrale  
Dieselstraße 13  
48485 Neuenkirchen  
Tel. 05973 / 9474-0  
Fax 05973 / 9474-74  
E-Mail Zentrale@seli.de  
Internet http://www.seli.de

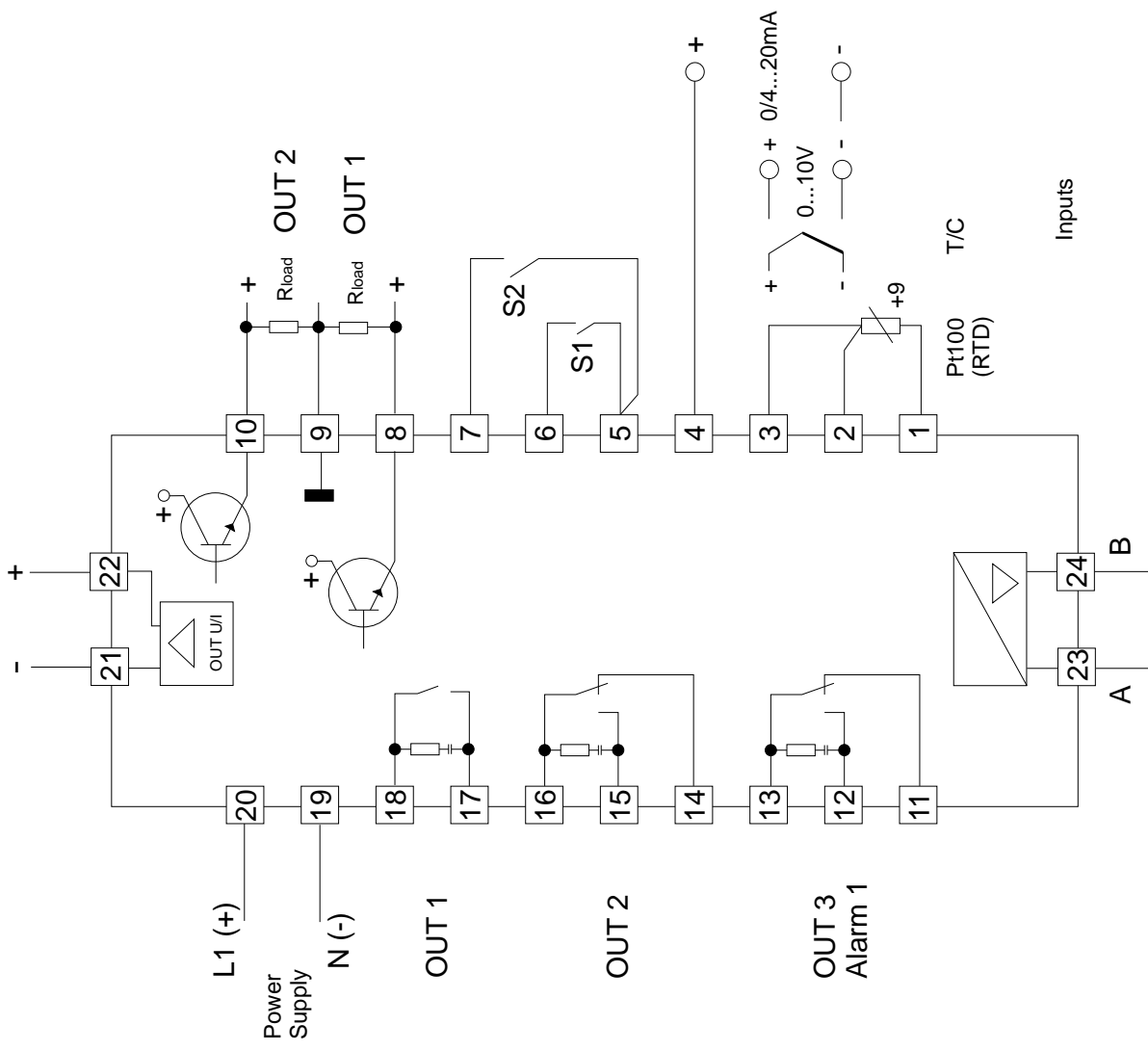
seli GmbH Automatisierungstechnik  
Vertrieb West  
Postfach 11 07  
48482 Neuenkirchen  
Tel. 05973 / 9474-25  
Fax 05973 / 9474-74  
E-Mail T.Nimwegen@seli.de  
Internet http://www.seli.de

seli GmbH Automatisierungstechnik  
Vertrieb Süd  
Oswaltstr. 1  
87700 Memmingen-Volkrathshofen  
Tel. 08331-9748667  
Fax 08331-9748668  
E-Mail O.Kleinfelder@seli.de  
Internet http://www.seli.de

Die Mehrwertsteuer wird zuzüglich zu den Preisen getrennt in Rechnung gestellt. Technische Änderungen behalten wir uns vor. Weitere Einzelheiten entnehmen Sie bitte unseren Allgemeinen Geschäftsbedingungen.

Stand 10/2007

# REGLER Anschlussbild



serial Interface Rs485 (Option)

## Stellausgang OUT 1

- Zweipunkt-/Stetigregler: "Heizen" bzw. "Kühlen"
- Dreipunktregler: "Heizen"
- Dreipunktschrittregler: "Auf"

## Stell- oder Alarmausgang OUT 2

- Zweipunkt-/Stetigregler: Alarm 2
- Dreipunktregler: "Kühlen"
- Dreipunktschrittregler: "Zu"

## Sollwertsteuerung

- S1: offen = Sp1 gültig
- S1: geschl. = Sp2 gültig

## Einstellblockierung (LOC)

- S2: offen = Einstellsperre nur über "Softwarecode"
- S2: geschl. = Einstellung gesperrt (entspr. dem gewählten Softwarecode)